



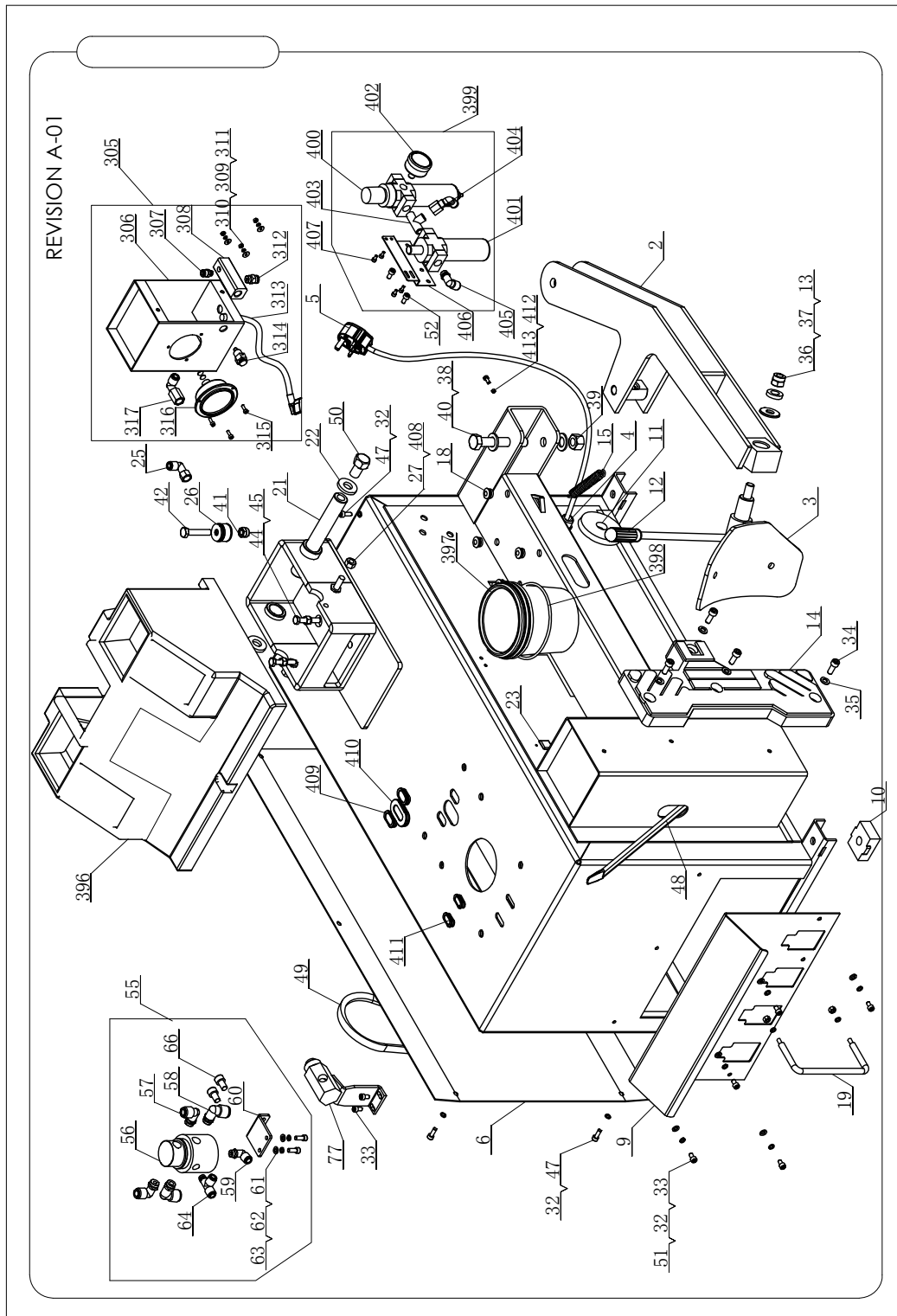
# СПИСОК ЗАПАСНЫХ ЧАСТЕЙ

## Автоматический шиномонтажный станок 1885IT

Конфиденциально

1

3/13





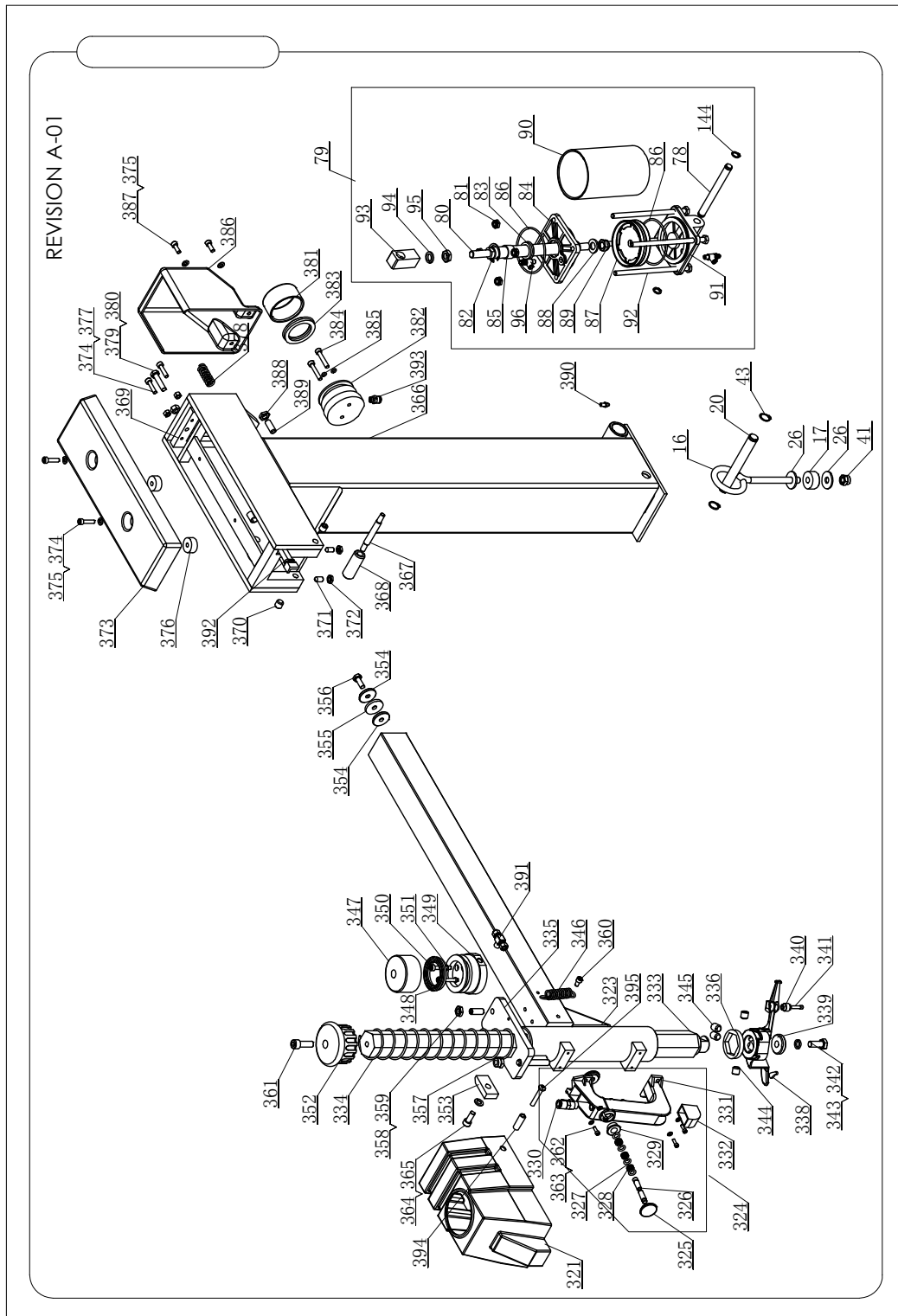
# СПИСОК ЗАПАСНЫХ ЧАСТЕЙ

## Автоматический шиномонтажный станок 1885IT

Конфиденциально

2

3/13





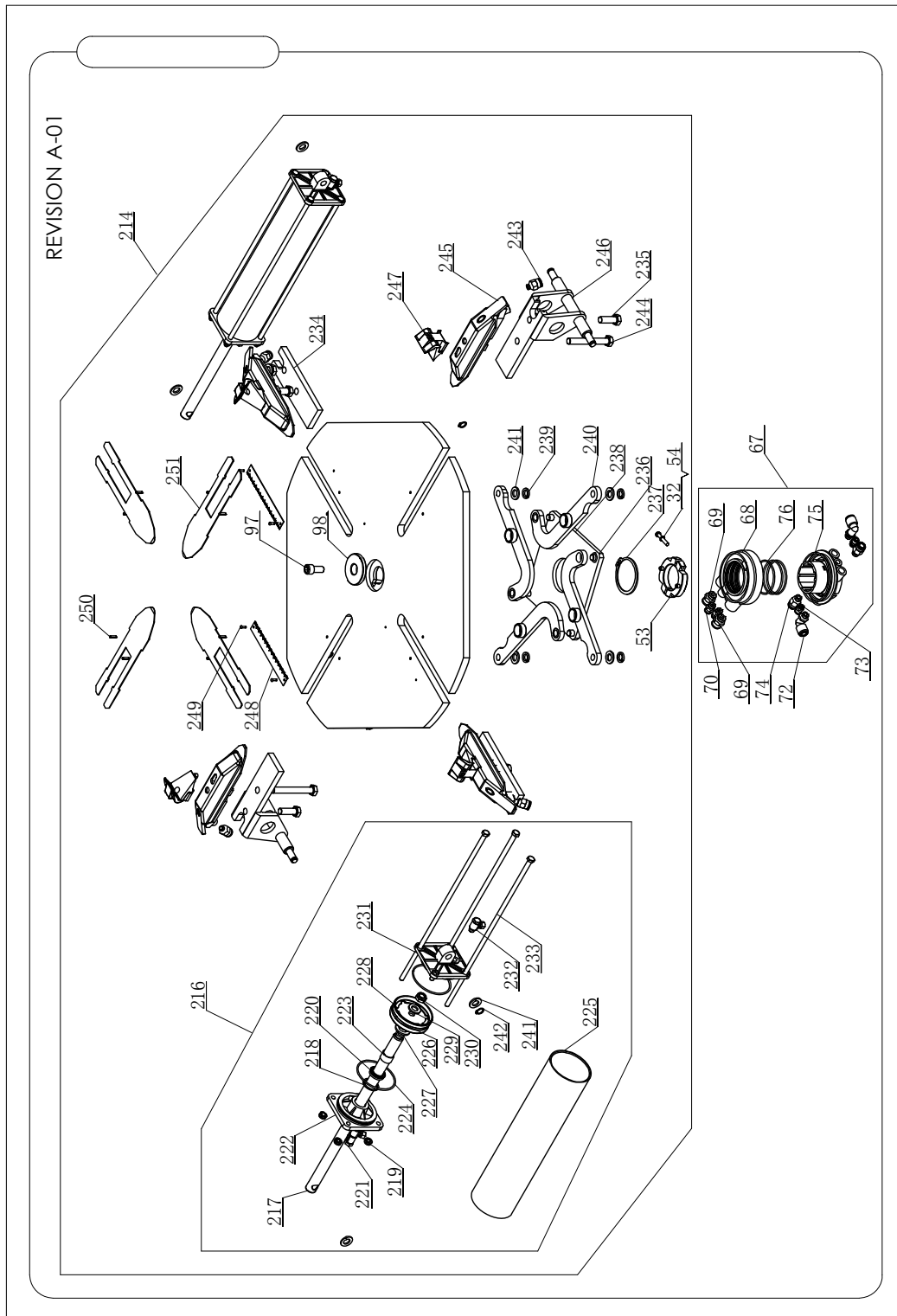
# СПИСОК ЗАПАСНЫХ ЧАСТЕЙ

## Автоматический шиномонтажный станок 1885IT

Конфиденциально

3

3/13





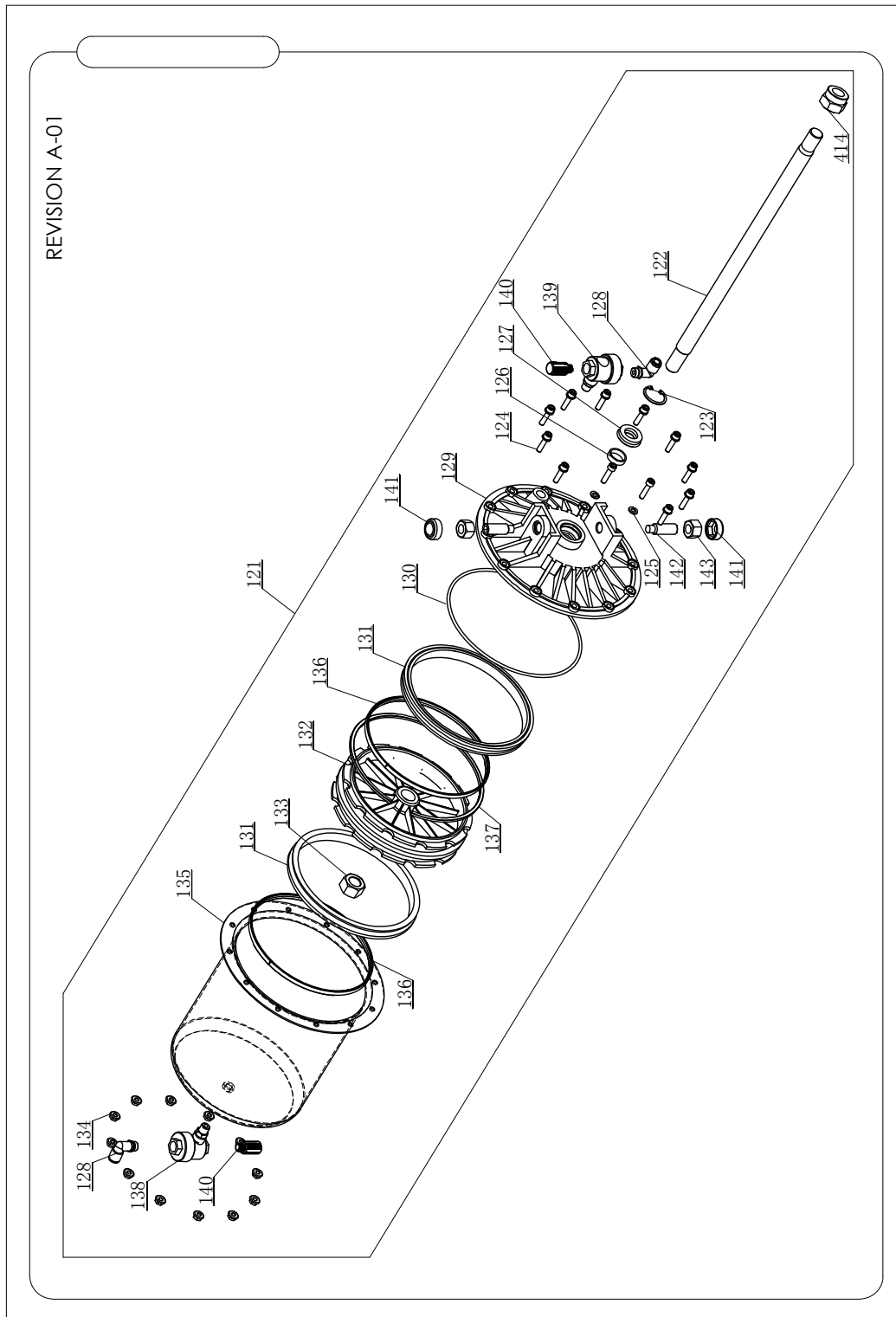
# СПИСОК ЗАПАСНЫХ ЧАСТЕЙ

## Автоматический шиномонтажный станок 1885IT

Конфиденциально

4

3/13





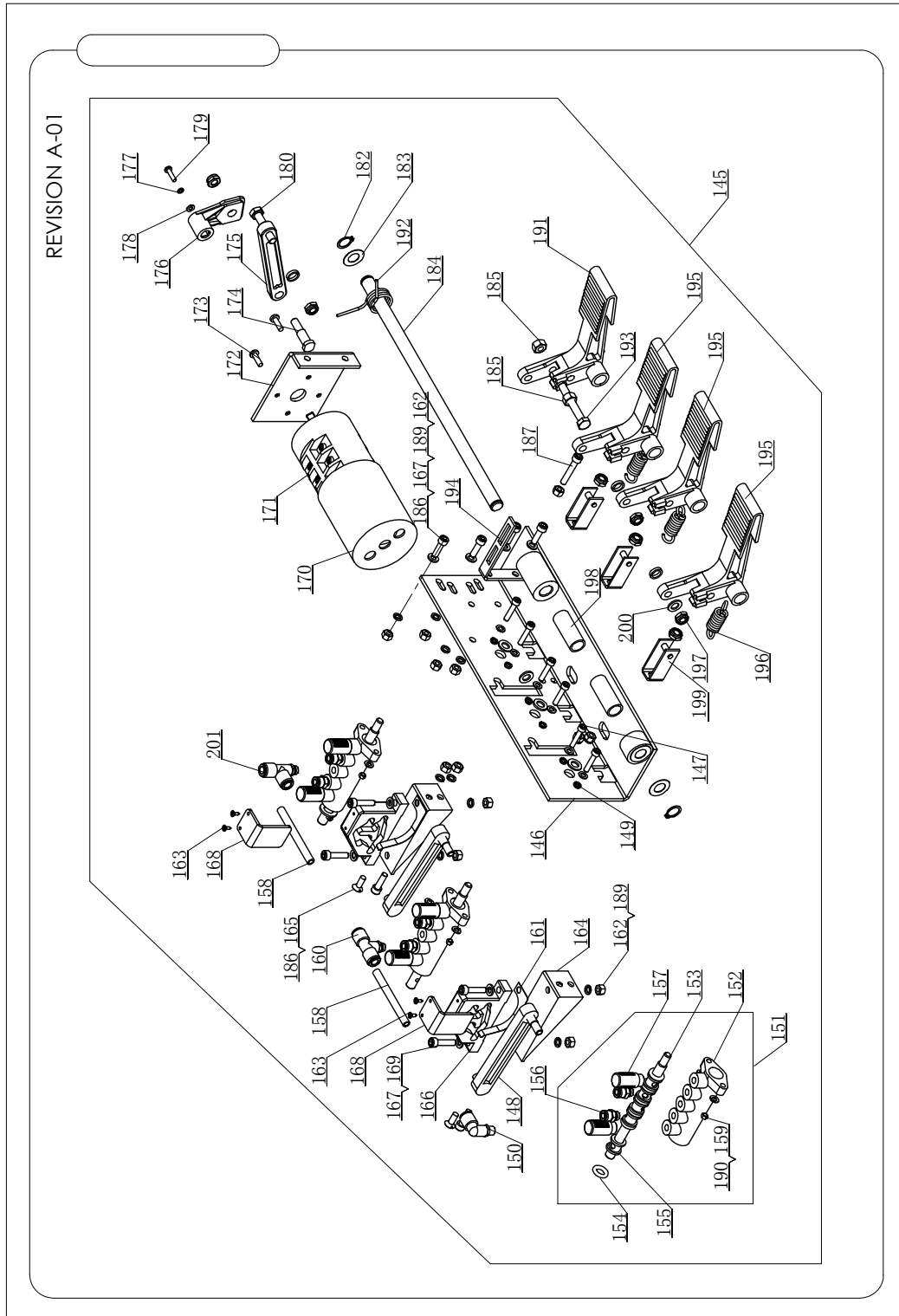
# СПИСОК ЗАПАСНЫХ ЧАСТЕЙ

## Автоматический шиномонтажный станок 1885IT

Конфиденциально

5

3/13





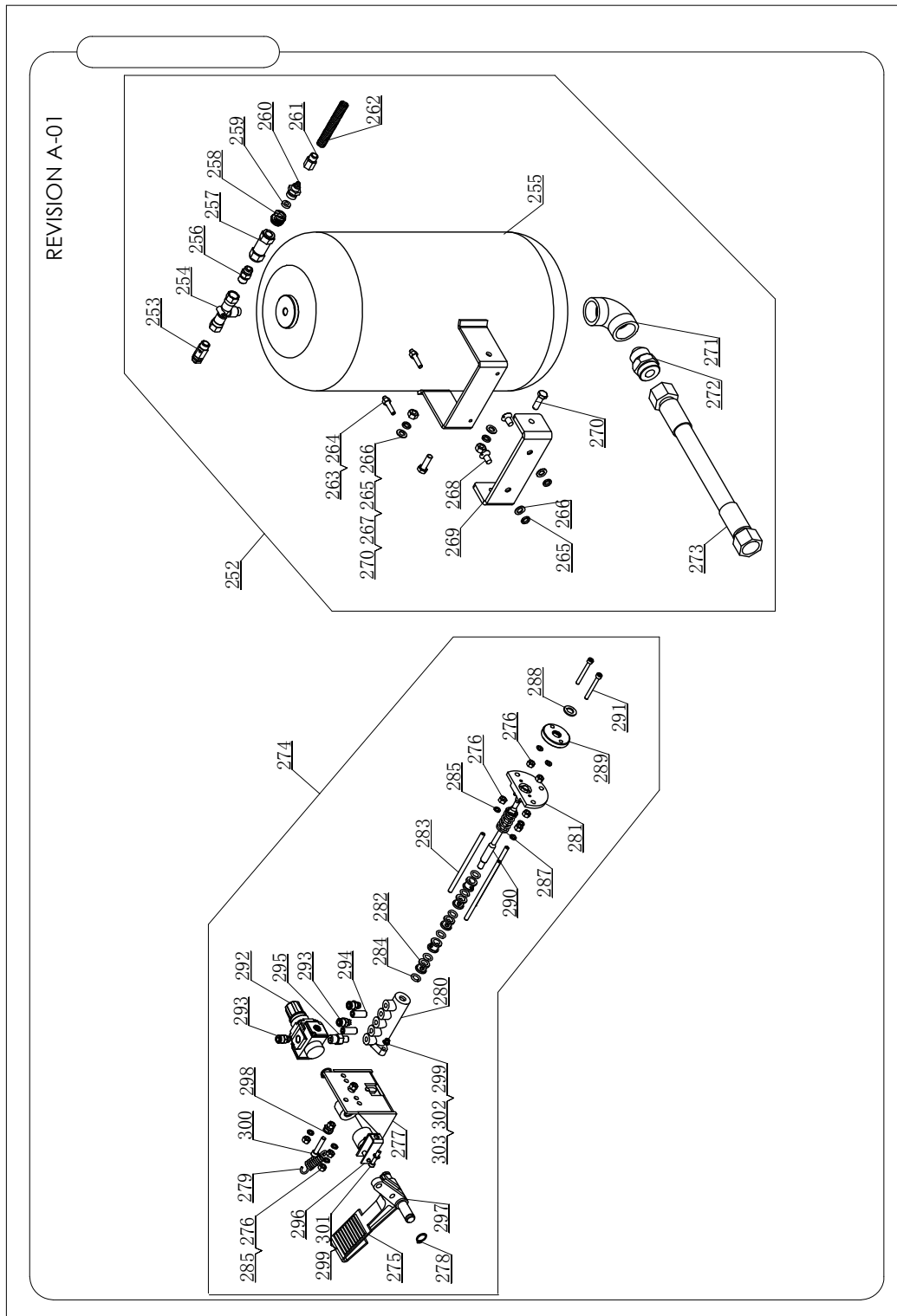
# СПИСОК ЗАПАСНЫХ ЧАСТЕЙ

## Автоматический шиномонтажный станок 1885IT

Конфиденциально

6

3/13





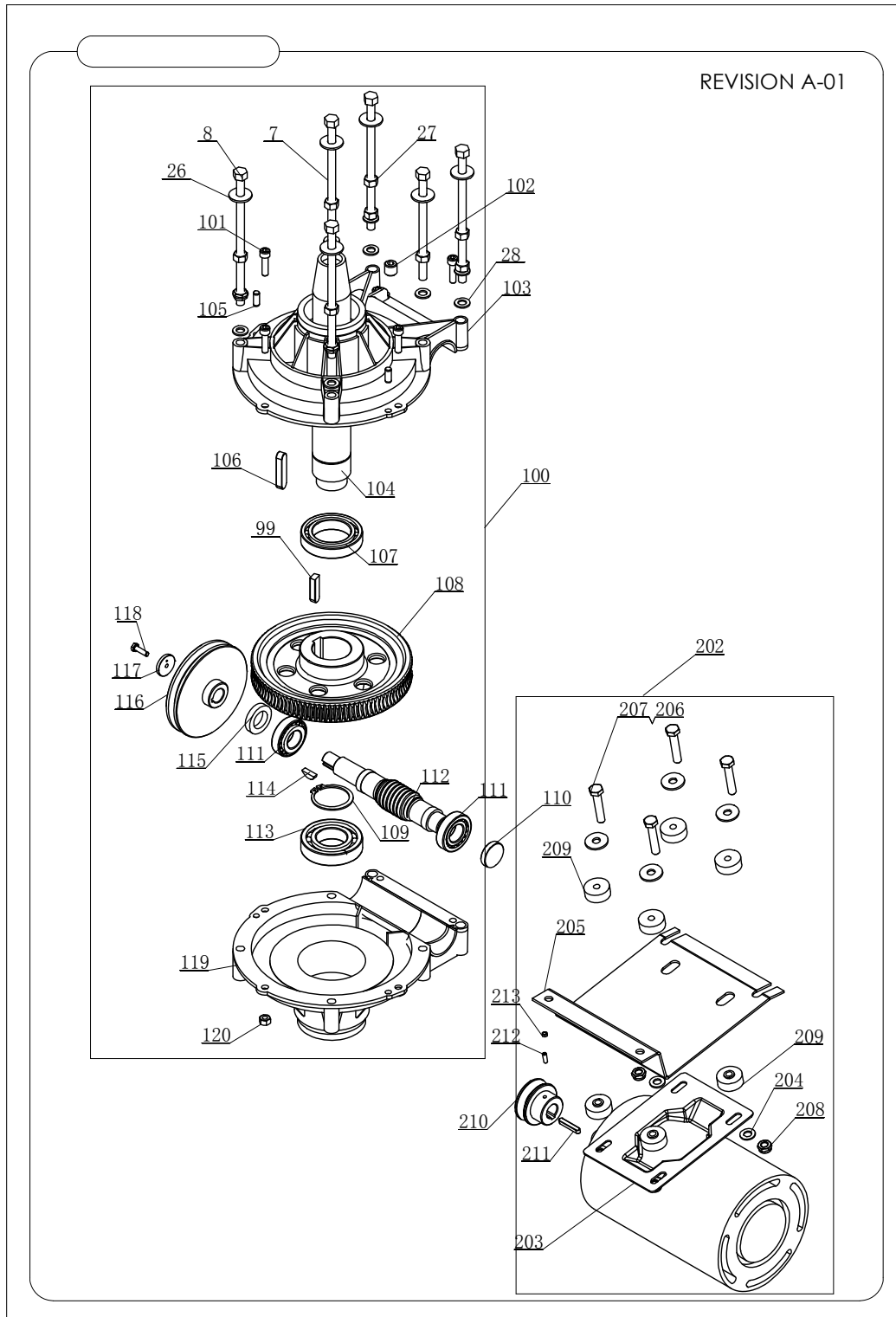
# СПИСОК ЗАПАСНЫХ ЧАСТЕЙ

## Автоматический шиномонтажный станок 1885IT

Конфиденциально

7

3/13





# СПИСОК ЗАПАСНЫХ ЧАСТЕЙ

Автоматический шиномонтажный станок  
1885IT

Конфиденциально

8

3/13

NO	PART №	Description	Описание	Кол-во, шт.
1	6000546	BODY	Корпус станка	1
2	6000309	BEAD BREAKER	Рычаг отрыва кромки шины	1
3	6000308	BEAD BREAKER BLADE	Лопатка для отрыва кромки шины	/
4	5004071	CABLE LOCK M16X1.5	Ввод кабельный M16X1.5	/
5	5004107	CABLE	Сетевой кабель	/
6	6000537	SIDE PANEL	Панель боковая	1
7	5004004	BOLT M10X160	Болт M10X160	2
8	5004006	BOLT M10X200	Болт M10X200	4
9	6000538	PROTECTIVE COVER	Панель передняя (педальный блок)	1
10	5004102	RUBBER FOOT	Опора резиновая	1
11	5004073	RUBBER PLATE	Накладка резиновая	1
12	6008091	RUBBER COVER	Рукоятка резиновая	/
13	2010030	WASHER	Шайба	1
14	5004093	RUBBER PAD PLATE	Упор резиновый	1
15	6000310	SPRING	Пружина	1
16	6005032	CONNECTION ROD	Тяга	1
17	5004074	WASHER Ø30XØ 10X15	Шайба Ø30xØ10x15	2
18	6000545	HELPER RUBBE PLUG	Вставка резиновая	4
19	6010006	PROTECTIVE ROD	Рамка защитная	1
20	6000601	PULL-OUT SHAFT	Палец тяговый	1
21	6000600	ROTATION SHAFT	Палец	1
22	6000599	WASHER	Шайба	2
23	5004103	RUBBER BLOCK	Блок резиновый	1
24	5004056	INSERT FITTING Ø8, R1/4"	Соединитель Ø8, R1/4"	1
25	5004108	TEE 08-U02	Тройник 08-U02	1
26	5004005	WASHER 10	Шайба 10	12
27	5010004	NUT M10	Гайка M10	12
28	5004221	WASHER 10	Шайба 10	11
29	5010064	SCREW M10X25	Винт M10X25	1
30	5010006	WASHER 10	Шайба 10	1
31	5004008	NUT M6	Гайка M6	2
32	5010058	WASHER 6	Шайба 6	15
33	5004220	SCREW M6X10	Винт M6X10	7
34	5010063	SCREW M8X20	Винт M8X20	4
35	5000018	WASHER 8	Шайба 8	4
36	5010090	NUT M14	Гайка M14	1
37	5010091	WASHER 14	Шайба 14	1





# СПИСОК ЗАПАСНЫХ ЧАСТЕЙ

## Автоматический шиномонтажный станок 1885IT

Конфиденциально

9

3/13

38	5010026	WASHER 16	Шайба 16	2
39	5004042	NUT M16	Гайка M16	1
40	5004014	BOLT M16X100	Болт M16X100	1
41	5006001	NUT M10	Гайка M10	2
42	5010041	BOLT M10X50	Болт M10x50	1
43	5004027	CIRCLIP 3673-4-S016M	Стопорное кольцо 3673-4-S016M	2
44	5004044	BOLT M8X45	Болт M8X45	2
45	5002060	NUT M8	Гайка M8	2
46	5004046	WASHER 8	Шайба 8	2
47	5009015	SCREW M6X16	Винт M6X16	7
48	5004094	CROWBAR	Лопатка монтажная	/
49	5004076	BELT A-26	Ремень A-26	/
50	5004011	BOLT M16X25	Болт M16X25	2
51	5000007	WASHER 6	Шайба 6	5
52	5006211	SCREW M6X12	Винт M6X12	2
53	6000618	CLAMP RING	Кольцо зажимное	1
54	5004003	SCREW M6X35	Болт M6X35	1
55	6000140	QUICK EXHAUST VALVE ASSEMBLY	Клапан быстрой накачки в сборе	1
56	6000330	VALVE ASSEMBLY	Клапан в сборе	/
57	5004205	FITTING Ø10 R3/8"	Фитинг угловой Ø10, R3/8"	2
58	5004206	FITTING Ø12 R3/8"	Фитинг угловой Ø12, R3/8"	2
59	5004083	INSERT ELBOW Ø8, R1/4"	Соединитель Ø8, R1/4"	1
60	6002005	VALVE BASE SUPPORTING BRACKET	Кронштейн клапана	1
61	5000007	WASHER 6	Шайба 6	2
62	5010058	WASHER 6	Шайба 6	2
63	5009015	SCREW M6X16	Винт M6X16	2
64	5004207	FITTING Ø8, R1/8"	Фитинг угловой Ø8, R1/8"	1
65	6003022	WASHER	Шайба	1
66	5010087	SCREW M10X16	Винт M10X16	2
67	6000321	ROTATING UNION	Муфта в сборе	1
68	6000082	AIR GUIDE EXTERNAL BUSHING	Муфта внешняя	1
69	5004109	FITTING R3/8*O12	Фитинг R3/8" Ø12	2
70	5004056	INSERT FITTING Ø8, R1/4"	Соединитель Ø8, R1/4"	2
71	6000083	AIR GUIDE ROTATION BUSHING	Муфта вращающаяся	1
72	6000084	MALE ELBOW D10. 3/8"	Фитинг угловой Ø10, 3/8"	2
73	5002065	INSERT FITTING Ø8, R1/8"	Фитинг Ø8, R1/8"	2
74	6000018	PIPE CONNECT D10, 1/4"	Фитинг Ø10, 1/4"	2



# СПИСОК ЗАПАСНЫХ ЧАСТЕЙ

## Автоматический шиномонтажный станок 1885IT

Конфиденциально

10

3/13

75	5010151	RING 90X2. 65	Кольцо 90X2.65	1
76	5010231	RING 60X2. 65	Кольцо 60X2.65	3
77	6000300	HEXAGON VALVE ASSEMBLY	Клапан воздушный в сборе	1
78	6000540	PIN SHAFT	Палец цилиндра	1
79	6000070	PULL-OUT CYLINDER D80X80	Цилиндр тяговый Ø80X80	1
80	6000073	PISTON ROD	Шток цилиндра	1
81	5010003	NUT M8	Гайка M8	4
82	5010024	CIRCLIP 30	Кольцо стопорное 30	/
83	6000044	SEALED RING	Сальник	1
84	6000045	CYLINDER FRONT COVER	Фланец верхний	1
85	6000008	BEARING-SLIDE	Подшипник скольжения	1
86	5010027	RING 75X2. 65	Кольцо 75X2.65	2
87	6000047	PISTON	Поршень	1
88	5000021	WASHER 12	Шайба 12	/
89	5010022	NUT M12	Гайка M12	1
90	6000071	CYLINDER BODY	Корпус цилиндра	1
91	6000074	CYLINDER REAR COVER	Фланец нижний	1
92	6000072	BOLT	Болт	4
93	6000075	SHAFT CONNECTOR	Муфта	1
94	5010025	WASHER 12	Шайба 12	/
95	5014025	NUT M12	Гайка M12	1
96	5509137	MUFFLER R1/8" Ø8	Глушитель Ø8, R1/8"	2
97	5010032	SCREW M12X25	Винт M12X25	1
98	6000106	PRESS COVER	Шайба запрессованная	1
99	5006003	STRAIGHT KEY 12X45	Шпонка 12X45	/
100	6000270	GEARBOX ASSEMBLY	Редуктор в сборе	1
101	5004060	SCREW M8X30	Винт M8X30	5
102	5010078	SCREW M16X1. 5X15	Винт M16X1.5X15	1
103	6000353	GEARBOX UPPER COVER	Крышка редуктора верхняя	1
104	6000277	WORM SHAFT	Вал червячного колеса	1
105	5004208	PIN 8X20	Штифт 8X20	2
106	5010111	PLAIN KEY 12X55	Шпонка плоская 12X55	1
107	5010002	ROLLING BEARING 6010	Подшипник роликовый 6010	1
108	6008967	WORM	Колесо червячное	/
109	5010001	CIRCLIP 50	Кольцо стопорное 50	1
110	6000355	CAP 40X25X8	Колпачок 40X25X8	1
111	5000015	ROLLING BEARING 30205	Подшипник роликовый 30205	2
112	6000273	WORM ROD	Червяк	1
113	5010076	ROLLING BEARING 6208	Подшипник роликовый 6208	1
114	5002086	PLAIN KEY 6X9X22	Шпонка плоская 6X9X22	1



# СПИСОК ЗАПАСНЫХ ЧАСТЕЙ

## Автоматический шиномонтажный станок 1885IT

Конфиденциально

11

3/13

115	5010208	SEALED RING	Прокладка	1
116	6000275	BELT PULLEY	Шкив	1
117	5010210	CIRCLIP 30	Кольцо стопорное 30	1
118	5004229	BOLT M6X20	Болт М6Х20	1
119	6000356	GEARBOX BOTTOM COVER	Основание редуктора	1
120	5002060	NUT M8	Гайка М8	5
121	6000013	BEAD BREAKER CYLINDER ASSY	Цилиндр отрыва кромки шины в сборе	1
122	6000282	SHAFT-CYLINDER, 445	Шток цилиндра 445	1
123	5010105	CIRCLIP 30	Кольцо стопорное 30	/
124	5006006	SCREW M6X25	Винт М6Х25	12
125	5000007	WASHER 6	Шайба 6	12
126	5010204	GUIDER SPACER	Кольцо проставочное	1
127	5010203	Y-RING	Кольцо герметизирующее	1
128	5004083	INSERT ELBOW Ø8, R1/4"	Соединитель Ø8, R1/4"	2
129	6000299	CYLINDER COVER	Головка цилиндра	1
130	5010097	RING 185X3.55	Кольцо 185Х3.55	1
131	5010202	Y-RING	Кольцо герметизирующее	2
132	6000279	PISTON	Поршень цилиндра	1
133	5010114	NUT M18X1.5	Гайка М18Х1.5	1
134	5010042	NUT M6	Гайка М6	12
135	6000025	BARREL-CYLINDER, Cr	Корпус цилиндра отрыва кромки шины	1
136	5509161	CLAMP RING	Кольцо уплотнительное	2
137	5509162	PISTON SUPPORT RING	Кольцо опорное для поршня	1
138	5509134	PLASTIC QUICK EXHAUST VALVE	Клапан выпускной пластиковый	1
139	5502122	PLASTIC QUICK EXHAUST VALVE	Клапан выпускной пластиковый	1
140	5502121	SILENCER R1/8"	Глушитель R1/8"	2
141	5004070	SEALED COVER	Заглушка герметичная	2
142	5010012	SCREW M14X42	Винт М14Х42	2
143	5000086	NUT M14	Гайка М14	2
144	5004015	CIRCLIP 12	Стопорное кольцо 12	2
145	6000307	PEDAL ASSEMBLY	Сборка педальная	1
146	6000400	PEDAL SUPPORT	Опора педали	/
147	5004063	SCREW M5X25	Винт М5Х25	6
148	5010223	CONNECTION ROD	Палец	2
149	5004045	WASHER 5	Шайба 5	6
150	6000219	INSERT ELBOW D8, R1/8"	Соединитель, R1/8"	1
151	6000222	VALVE-B	Клапан В	2
152	6000224	VALVE-3	Клапан 3	1



# СПИСОК ЗАПАСНЫХ ЧАСТЕЙ

## Автоматический шиномонтажный станок 1885IT

Конфиденциально

12

3/13

153	6000225	VALVE ROD	Шток клапана	/
154	5010046	RING 13.8X4	Кольцо 13.8X4	6
155	6000223	SPACER	Проставка	5
156	5002065	INSERT FITTING Ø8, R1/8"	Фитинг Ø8, R1/8"	2
157	5010047	MUFFLER Ø8 R1/8"	Глушитель Ø8, R1/8"	2
158	5010049	HOSE 8-5MM	Шланг 8-5 мм	2
159	5011008	NUT M5	Гайка М5	6
160	6000218	INSERT TEE,8MM, R1/8	Тройник, 8мм, R1/8"	1
161	6000204	FORK SPRING PLATE	Пластина пружинящая	2
162	5004008	NUT M6	Гайка М6	14
163	5010224	SCREW ST2.9X9.5	Винт ST2.9X9.5	4
164	6000201	CAM BRACKET	Кронштейн кулачка	2
165	5011003	SCREW M6X16	Винт М6Х16	2
166	6000211	CAM	Кулачок	2
167	5000007	WASHER 6	Шайба 6	8
168	6000217	CAM PLATE	Пластина кулачка	2
169	5006006	SCREW M6X25	Винт М6Х25	4
170	6000215	SWITCH COVER	Кожух выключателя	1
171	5010055	SWITCH	Выключатель	1
172	6000213	SWITCH SUPPORT	Опора выключателя	1
173	5009061	SCREW M5X16	Винт М5Х16	2
174	6000209	ROTATION SHAFT	Палец	1
175	6000210	CONNECTION ROD	Шатун	1
176	6000212	REVERSE LEVER 8	Рычаг механизма реверса 8	1
177	5000068	WASHER 4	Шайба 4	1
178	5010040	WASHER 4	Шайба 4	1
179	5010113	SCREW M4X16	Винт М4Х16	1
180	5004036	BOLT M8X40	Болт М8Х40	1
181	6008937	SPACER	Проставка	3
182	5010053	CIRCLIP 14	Кольцо стопорное 14	2
183	6000228	WASHER-12X0.5	Шайба 12Х0.5	3
184	6000390	BOTTOM SHAFT	Вал нижний	1
185	5002060	NUT M8	Гайка М8	2
186	5004032	SCREW M6X20	Винт М6Х20	6
187	5004031	SCREW M6X35	Винт М6Х35	1
188	6000227	VALVE-A	Клапан А	1
189	5010058	WASHER 6	Шайба 6	13
190	5010045	WASHER 5	Шайба 5	12
191	6000391	PEDAL	Педаля	/
192	6000220	TORSION SPRING	Пружина торсионная	1
193	5004035	BOLT M8X55	Болт М8Х55	1
194	6000203	TORSION SPRING BRACKET	Кронштейн торсионной	1



# СПИСОК ЗАПАСНЫХ ЧАСТЕЙ

## Автоматический шиномонтажный станок 1885IT

Конфиденциально

13

3/13

			пружины	
195	6000214	PEDAL	Педаль	3
196	6000216	SPRING	Пружина	3
197	5010003	NUT M8	Гайка М8	7
198	6000208	SPACER	Проставка	2
199	6000398	BRACKET	Скоба	3
200	5000018	WASHER 8	Шайба 8	5
201	5010059	FITTING-TEE Ø8, R1/8 "	Тройник Ø8, R1/8"	1
202	6000180	MOTOR ASSEMBLY	Клапан быстрой накачки в сборе	/
203	6000181	MOTOR AC220V, 1.1 kW, 50 Hz	Мотор 220 В, 1.1 кВт, 50 Гц	/
204	5004041	WASHER 10	Шайба 10	4
205	6000182	MOTOR SUPPORT	Опора мотора	1
206	5004005	WASHER 10	Шайба 10	4
207	5010041	BOLT M10X50	Болт М10х50	4
208	5010043	NUT M10	Гайка М10	4
209	6000183	RUBBER WASHER	Шайба резиновая	8
210	6000184	MOTOR BELT PULLEY	Шкив мотора	1
211	5010056	PLAIN KEY 6X36	Шпонка плоская 6X36	1
212	5010232	SCREW M5X16	Винт М5X16	/
213	5011008	NUT M5	Гайка М5	1
214	6000088	TURNTABLE ASSEMBLY T	Стол поворотный в сборе	1
215	6001000	TURNTABLE	Корпус стола	1
216	6000050	CYLINDER ASSEMBLY D70	Цилиндр в сборе Ø70	2
217	6000061	SHAFT-CYLINDER	Шток цилиндра отрыва кромки шины	1
218	5010024	CIRCLIP 30	Кольцо стопорное 30	/
219	5010003	NUT M8	Гайка М8	4
220	6000007	SEALED RING	Сальник штока	1
221	6000010	HINGE TEE	Тройник	1
222	6000004	CYLINDER FRONT COVER	Крышка цилиндра передняя	1
223	6000008	BEARING-SLIDE	Подшипник скольжения	1
224	5010021	RING 74X2.65	Кольцо 74X2.65	2
225	6000022	SLEEVE-CYLINDER	Корпус цилиндра	1
226	5010025	WASHER 12	Шайба 12	1
227	5010023	RING 11.8X2.65	Кольцо 11.8X2.65	1
228	6000011	PISTON	Поршень в сборе	1
229	5000021	WASHER 12	Шайба 12	1
230	5010023	NUT M12	Гайка М12	1
231	6000003	CAP-BASE, CYLINDER	Крышка цилиндра задняя	1
232	6000009	HINGE ELBOW Ø8	Подшипник скольжения Ø8	1



# СПИСОК ЗАПАСНЫХ ЧАСТЕЙ

## Автоматический шиномонтажный станок 1885IT

Конфиденциально

14

3/13

233	6000024	BOLT-TIE, CYLNDR	Направляющая цилиндра	4
234	6000155	PRESS BOARD	Пластина запрессованная	2
235	5002079	BOLT M12X35	Болт M12X35	4
236	6000109	SPACER	Подшипник трения	4
237	5010030	CIRCLIP 65	Кольцо стопорное 65	1
238	6000105	SQUARE TURNTABLE	Пластина приводная	1
239	5010025	WASHER 12	Шайба 12	8
240	6000135	CONNECTION PLATE	Соединитель	4
241	5010020	WASHER 12	Шайба 12	13
242	5010034	CIRCLIP 12	Кольцо стопорное 12	4
243	5010036	INSERT FITTING D10, R1/4	Фитинг Ø10, R1/4	4
244	5002080	BOLT M12X85	Болт M12X85	4
245	6000151	CARRIER/COVER-CLAMP	Ползунок зажимной губки	4
246	6000154	PLANK	Каретка зажима	2
247	6000107	CLAMP	Губки зажимные	4
248	6000157	RULER	Линейка	2
249	5010039	SCREW 3X10	Винт 3X10	4
250	5010038	PIN 4X14	Штифт 4X14	8
251	6000153	SLIDE STOPPER	Пластина зажима	4
252	6000304	AIR TANK ASSEMBLY	Ресивер в сборе	1
253	6000305	ONE WAY VALVE	Клапан обратный	1
254	5010221	TEE G1/4 "	Тройник G1/4"	1
255	6002016	AIR TANK	Ресивер	1
256	5004101	DOUBLE SCREW R1/4 "	Соединитель резьбовой R1/4"	2
257	6000311	SAFE VALVE	Клапан обратный	/
258	5004075	OPEN NUT U02	Гайка открытая U02	1
259	6000266	Y-RING D13XD7X4	Кольцо Ø13XØ7X4	1
260	6000265	OPEN CONNECT	Соединитель открытый	1
261	6000264	CONNECT LOCK CAP	Гайка-фиксатор	1
262	6000263	SPRING	Пружина	1
263	5010140	SCREW M6X35	Винт M6X35	2
264	5004008	NUT M6	Гайка M6	2
265	5004046	WASHER 8	Шайба 8	4
266	5000018	WASHER 8	Шайба 8	4
267	5002060	NUT M8	Гайка M8	2
268	5010085	SCREW M8X16	Винт M8X16	2
269	6000334	FIX PLATE	Кронштейн ресивера	/
270	5000019	BOLT M8X25	Болт M8X25	2
271	5010206	ELBOW 90, G1"	Фитинг угловой 90, G1"	/
272	6000335	PIPE CONNECT	Соединитель для шланга	1
273	5010220	QUICK DEFLATION HOSE	Шланг	1
274	6000285	RAPID INFLATION CHASSIS	Педаль быстрой накачки	1



# СПИСОК ЗАПАСНЫХ ЧАСТЕЙ

## Автоматический шиномонтажный станок 1885IT

Конфиденциально

15

3/13

275	6000293	PEDAL	Педадь	1
276	5004008	NUT M6	Гайка М6	10
277	6000295	BRACKET-VLVE, SWTCH	Кронштейн для клапанов	1
278	5010053	CIRCLIP 14	Кольцо стопорное 14	2
279	6000216	SPRING	Пружина	1
280	6000224	VALVE-3	Клапан 3	1
281	6000286	TRAY	Фланец	/
282	6000292	SPACER	Проставка	5
283	6000287	DOUBLE END STUDS	Направляющая	3
284	5010225	RING 9. 5X4	Кольцо О-обр. 9.5X4	6
285	5010058	WASHER 6	Шайба 6	6
286	6000084	SPRING PIN 4X16	Штифт подпружиненный 4X16	1
287	6000291	SPRING	Пружина	1
288	5004037	WASHER 10	Шайба 10	1
289	6000289	TOP	Крышка верхняя	1
290	6000288	VALVE AXIS	Клапан осевой	1
291	5004062	SCREW M5X45	Винт М5Х45	2
292	5010076	PRESSURE REDUCING VALVE	Клапан-редуктор	1
293	5002065	INSERT FITTING Ø8, R1/8"	Фитинг Ø8, R1/8"	3
294	5010211	SCREW M10X25	Винт М10Х25	2
295	6000290	FITTING	Фитинг	1
296	6000202	CONNECT ROD SUPPORT	Скоба	1
297	6000294	SHAFT	Палец	/
298	5010003	NUT M8	Гайка М8	1
299	5010045	WASHER 5	Шайба 5	6
300	5004061	SCREW M6X30	Винт М6Х30	1
301	5004063	SCREW M5X25	Винт М5Х25	2
302	5004045	WASHER 5	Шайба 5	2
303	5011008	NUT M5	Гайка М5	2
304	6000206	PIN SHAFT	Штифт пальца	1
305	6000306	INFLATOR COVER ASSEMBLY	Корпус устройства для накачки в сборе	1
306	6002007	PRESSURE GAUGE COVER	Корпус устройства накачки	1
307	5002065	INSERT FITTING Ø8, R1/8"	Фитинг Ø8, R1/8"	1
308	6002010	AIR DISTRIBUTING VALVE	Блок клапанный	1
309	5000068	WASHER 4	Шайба 4	3
310	5000063	NUT M4	Гайка М4	3
311	5004049	WASHER 4	Шайба 4	3
312	5004056	INSERT FITTING Ø8, R1/4"	Соединитель Ø8, R1/4"	1
313	5004202	INFLATING HOSE	Шланг накачки	1



# СПИСОК ЗАПАСНЫХ ЧАСТЕЙ

## Автоматический шиномонтажный станок 1885IT

Конфиденциально

16

3/13

314	6002009	EXHAUST VALVE ASSEMBLY	Клапан накачки в сборе	/
315	5010083	SCREW M4X12	Винт M4X12	3
316	5004203	PRESSURE GAUGE	Манометр давления накачки	/
317	6002013	CONNECT NUT	Гайка соединительная	1
318	5004050	INSERT ELB0W Ø8, R1/8"	Фитинг угловой Ø8 G1/8"	1
319	6000404	WASHER 6	Шайба 6	2
320	6003194	VERTICAL COLUMN ASSEMBLY	Стойка в сборе	1
321	5502038	PROTECTION COVER	Крышка поворотной консоли верхняя	1
322	5506300	TILTING ARM ASSEMBLY	Консоль отклоняемая в сборе	1
323	6003024	HORIZONTAL ARM	Консоль поворотная	1
324	5004119	HANDLE CONTROLLING VALVE	Клапан контроля	1
325	5502099	FRONT COVER	Кожух клапана	2
326	5502105	VALVE ROD	Шток клапана	/
327	5002075	RING 8X2. 65	Кольцо 8X2.65	4
328	5502100	VALVE SPACER	Проставка клапана	3
329	5502108	FRONT SEALING COVER	Сальник передний	1
330	5502115	INSERT FITTING Ø6 R1/8"	Соединитель Ø6, R1/8"	2
331	5502102	HANDLE CONTROL VALVE	Рукоятка клапана управления	1
332	5502103	REAR COVER	Крышка задняя	1
333	6010021	HEXAGON SHAFT	Шток 6-гранный	1
334	6010019	VERTICAL SHAFT SPRING	Пружина штока	1
335	6010017	HEXAGON LOCK PLATE	Пластина фиксирующая	1
336	5004115	SHOCK ABSORBER WASHER	Шайба амортизирующая	1
337	6000303	DEMOUNTING HEAD-4	Головка монтажная	1
338	5502044	PLASTIC COVER	Вставка пластиковая	1
339	5004201	PRESS WASHER	Шайба запрессованная	1
340	5004117	ROLLER	Ролик	1
341	5004116	ROLLER BOLT	Болт ролика	1
342	5004020	BOLT M10X25	Болт M10X25	/
343	5010006	WASHER 10	Шайба 10	1
344	5004021	SCREW M12X12	Винт M12X12	2
345	5004023	SCREW M12X16	Винт M12X16	2
346	6000591	SPRING	Пружина	2
347	6000593	LOCK CYLINDER COVER	Крышка	1
348	5004114	Y-RING Ø65X8	Кольцо Y-обр. Ø65X8	1
349	6000594	LOCK CYLINDER BODY	Устройство блокировки	1
350	5004031	SCREW M6X35	Винт M6X35	2





# СПИСОК ЗАПАСНЫХ ЧАСТЕЙ

## Автоматический шиномонтажный станок 1885IT

Конфиденциально

17

3/13

351	5002038	RING 6X1.8	Кольцо 6X1.8	2
352	6010018	VERTICAL SHAFT COVER	Колпачок	1
353	6000592	POSITIONING BLOCK	Рукоятка для позиционирования	1
354	6010020	WASHER	Шайба	2
355	6010022	RUBBER WASHER	Шайба резиновая	1
356	5010077	BOLT M8X20	Болт M8X20	/
357	5006001	NUT M10	Гайка M10	1
358	5002036	SCREW M10X1X25	Винт M10X1X25	1
359	5002035	NUT M10X1.0	Гайка M10X1.0	1
360	5004220	SCREW M6X10	Винт M6X10	2
361	5000033	SCREW M10X30	Винт M10X30	/
362	5010083	SCREW M4X12	Винт M4X12	4
363	5010040	WASHER 4	Шайба 4	4
364	5000018	WASHER 8	Шайба 8	1
365	5010077	BOLT M8X20	Болт M8X20	/
366	6000570	VERTICAL COLUMN	Стойка вертикальная	1
367	6010025	SUPPORT SHAFT	Палец опорный	/
368	6010026	ROTATING SPACER	Проставка вращающаяся	1
369	6010023	SQUARE LOCK PLATE	Пластина фиксирующая	1
370	5004021	SCREW M12X12	Винт M12X12	2
371	5004023	SCREW M8X16	Винт M12X16	2
372	5010054	NUT M8	Гайка M8	2
373	6010027	PROTECTIVE COVER	Крышка защитная верхняя	1
374	5006006	SCREW M6X25	Винт M6X25	4
375	5000007	WASHER 6	Шайба 6	4
376	6010031	RUBBER WASHER	Шайба резиновая	2
377	5004008	NUT M6	Гайка M6	2
378	6000598	PRESS SPRING	Пружина	2
379	5000061	BOLT M8X35	Болт M10X30	/
380	5002060	NUT M8	Гайка M8	1
381	6000593	LOCK CYLINDER COVER	Крышка	1
382	6000594	LOCK CYLINDER BODY	Устройство блокировки	1
383	5004114	Y-RING Ø65X8	Кольцо Y-обр. Ø65X8	1
384	5004031	SCREW M6X35	Винт M6X35	2
385	5002038	RING 6X1.8	Кольцо 6X1.8	2
386	6010029	PROTECTIVE COVER	Крышка защитная задняя	1
387	5009015	SCREW M6X16	Винт M6X16	2
388	5002035	NUT M10X1.0	Гайка M10X1.1	1
389	5002036	SCREW M10X1X25	Винт M10X1X25	1
390	5502040	OIL CUP	Заглушка	/
391	5004069	TEE R1/8"-6	Тройник R1/8"-6	1



# СПИСОК ЗАПАСНЫХ ЧАСТЕЙ

## Автоматический шиномонтажный станок 1885IT

Конфиденциально

18

3/13

392	6010028	HOSE GUIDER	Протектор шланга	1
393	5002065	INSERT FITTING Ø8, R1/8"	Фитинг Ø8, R1/8"	1
394	6010048	PROTECTIVE HOOD LOCK BUSHING	Втулка фиксирующая для защитной крышки	2
395	5002055	SCREW M6X40	Винт M6X40	2
396	5004072	PROTECTIVE COVER	Покрытие защитное	1
397	5004093	GREASE CONTAINER	Контейнер для смазки	1
398	5004092	BRACKET	Держатель	1
399	5509168	AJ AIE REGULATOR ASSEMBLY	Фильтр-лубликатор в сборе	/
400	5509177	WATER CUP	Фильтр-водоотделитель	1
401	5509178	OIL CUP	Лубликатор	/
402	5004081	PRESSURE GAUGE	Манометр фильтра	1
403	5004082	TEE R1/4	Тройник R1/4	1
404	5509150	INSERT ELBOW R1/4, D8	Фитинг угловой R1/4, Ø8	1
405	5004083	INSERT ELBOW Ø8, R1/4"	Соединитель Ø8, R1/4"	1
406	5506102	AIR REGULATOR BRACKET	Держатель фильтра-лубликатора	/
407	5000091	SCREW M4X8	Винт M4X8	4
408	6000543	BOLT	Болт	2
409	5509124	STOP UP	Протектор-уплотнитель	2
410	5509135	STOP UP	Протектор-уплотнитель	/
411	5509123	STOP UP	Протектор-уплотнитель	2
412	5004221	BOLT M5X10	Болт M5X10	/
413	5011008	NUT M5	Гайка M5	1
414	5004111	NUT M18X1.5	Гайка M18X1.5	1